



ИНСТРУКЦИЯ ПО ЭКСПЛУАТАЦИИ



Купольная камера внутреннего наблюдения Модель HiQ-1100



Перед использованием видеокамеры убедитесь, что приняты все меры предосторожности, перечисленные в этой инструкции по эксплуатации.
Сохраните данное руководство для справки.

Описание

Цветная купольная камера видеонаблюдения для внутренней установки модели HiQ-1100 предназначена для работы в составе системы охранного видеонаблюдения и соответствует ГОСТ Р 51558-2008.

Данная модель выполнена в компактном корпусе нейтрального белого/серого цвета. Предусмотрена защита от засветки (автоматический электронный затвор). После фиксации настройка обзора камеры остается доступной.

Камеры данного типа устанавливаются в различных офисных и производственных помещениях, коттеджах или квартирах.

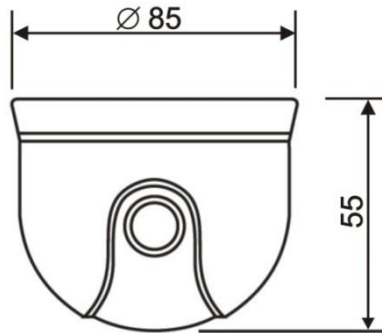
Основные характеристики*

Модель	HIQ-1100
Тип матрицы	1/4" CMOS OV9712
Кол-во пикселей	1280x720
Разрешение	1 Мрх
Объектив	3,6 мм
Угол обзора	53°
Чувствительность	0,1 LUX
Баланс белого	Автоматический
Контроль усиления	Автоматический
Гамма-коррекция	0,45
Соотношение сигнал/шум	> 48 дБ
Электронный затвор	Автоматический, 1/50-1/100000 с
Видеовыход	Композитный 1,0В p-p 75Ом
Рабочая температура	От -10 до +40°С
Питание	DC 12В, до 150 мА
Размеры	85*55 мм
Вес	300 гр.

*Технические характеристики могут быть изменены без предварительного уведомления.

Комплектация

- | | | |
|----|--------------------------|--------|
| 1. | Цветная купольная камера | 1 шт.; |
| 2. | Паспорт | 1 шт.; |
| 3. | Разъем BNC | 1 шт.; |
| 4. | Разъем питания | 1 шт.; |
| 5. | Индивидуальная упаковка | 1 шт. |



вращение 350°

Подключение камеры

1. Отключите питание. С помощью крепежных изделий установите кронштейн на потолок.
2. Подключите видеовыход BNC к монитору (устройству записи), а DC разъем к адаптеру питания.
3. Отрегулируйте положение и направление камеры.

Назначение	+12В	Видео	Общий
Цвет технологического кабеля видео-модуля	Красный	Желтый	Черный
Цвет соединительных проводов BNC и Power plug	Красный	Желтый	Экран

Меры предосторожности

1) Не разбирайте камеру. Ремонт должен производиться только квалифицированным специалистом.

2) Не располагайте камеру в местах попадания в объектив прямых солнечных лучей или других источников яркого света. В противном случае это может привести к повреждению камеры, в независимости от того, используется она или нет.

3) Не устанавливайте и не используйте устройство в местах с температурой ниже -10°C и выше $+40^{\circ}\text{C}$.

4) Не устанавливайте камеру:
 - в зонах с влажностью и уровнем загрязнения воздуха более 95%;
 - в области повышенного испарения и парообразования или усиленной вибрации.

5) Предотвращайте механические повреждения камеры.

6) При монтаже камеры следует оставить достаточное пространство для легкого доступа к шнуру электропитания и выходам (разъемам) при дальнейшей эксплуатации изделия.

ВНИМАНИЕ! Несоблюдение условий хранения и эксплуатации камеры может привести к повреждению оборудования.