



## ИНСТРУКЦИЯ ПО ЭКСПЛУАТАЦИИ



### Цветная IP камера HiQ-1110A



Перед использованием видеокамеры убедитесь, что приняты все меры предосторожности, перечисленные в этой инструкции по эксплуатации.

Сохраните данное руководство для справки.

## Описание

IP камеры фирмы «HiQ» имеют современный формат сжатия H264, высокое разрешение, до 3 Мп, сетевой доступ, широкие функциональные возможности.

- Запись в реальном времени (25 к/с) при разрешении до 2 Мп (в зависимости от матрицы).
- Два видео потока формата H264.
- Переключение режимов день/ночь.
- Механический ИК фильтр.
- Поддержка протокола RTSP.
- Русскоязычный Web-интерфейс.
- Установка микрофона/вывода для микрофона (опционально).
- Бесплатное русскоязычное ПО «HiQ-CMS» в комплекте.

## Основные характеристики\*

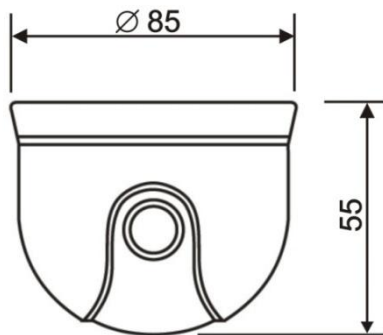
| Модель                           | HiQ – 1110A                      |
|----------------------------------|----------------------------------|
| Матрица                          | 1 мегапиксель                    |
| ИК-фильтр                        | Есть                             |
| Режим День/Ночь                  | Есть                             |
| Формат сжатия                    | H.264                            |
| Мин. Освещение                   | 0.1 Lux                          |
| Максимальное разрешение          | 720P                             |
| Загрузка сети                    | 0.1~6 Mbps.                      |
| Частота Кадров                   | 25 к/с при разрешении 720P       |
| Протоколы                        | RTSP/FTP/PPPOE/DHCP/DNS/NTP/UPnP |
| Дистанционное сетевое соединение | HVR / NVR / PC                   |
| Аналоговый видео - выход         | Нет                              |
| Аналоговый аудио-выход           | Есть                             |
| Сеть                             | 10/100M                          |
| SD-карта                         | Нет                              |
| Wi-Fi                            | Нет                              |

|  |           |
|--|-----------|
| <b>Интерфейс RS485</b>   | Нет       |
| <b>Потребление</b>   | < 5W      |
| <b>Температура эксплуатации</b>  | 0 ~ +40°C |
| <b>*Технические характеристики могут быть изменены без предварительного уведомления.</b> |           |

### Комплектация

- |    |                   |       |
|----|-------------------|-------|
| 1. | IP камера         | 1 шт. |
| 2. | Разъем RJ-45      | 1 шт. |
| 3. | Разъем питания    | 1 шт. |
| 4. | Паспорт           | 1 шт. |
| 5. | Диск с ПО         | 1 шт. |
| 6. | Муфта RCA-RCA п-п | 1 шт. |

### Внешний вид устройства



вращение 350°

## Подключение камеры

1. Используйте стандартный сетевой кабель для подключения камеры к сети.
2. При необходимости подключите микрофон и динамик к аудио выходам камеры.
3. Подключите питание одним из следующих способов:
  - С помощью стабилизированного адаптера питания 12 В.
  - Используйте питание через Ethernet (функция PoE опционально). Для этого используйте коммутатор с поддержкой PoE или PoE адаптер, соответствующий стандарту IEEE 802.3af.
4. Убедитесь, что светодиодный индикатор на сетевом разъёме активен.
5. IP адрес камеры по умолчанию 192.168.1.10. Логин: admin, пароль: (без пароля).

## Меры предосторожности

- 1) Не разбирайте камеру. Ремонт должен производиться только квалифицированным специалистом.
- 2) Не располагайте камеру в местах попадания в объектив прямых солнечных лучей или других источников яркого света. В противном случае это может привести к повреждению камеры, в независимости от того, используется она или нет.
- 3) Не устанавливайте и не используйте устройство в местах с температурой ниже 0°C и выше +40°C.
- 4) Не устанавливайте камеру:
  - в зонах с влажностью и уровнем загрязнения воздуха более 95%;
  - в области повышенного испарения и парообразования или усиленной вибрации.
- 5) Предотвращайте механические повреждения камеры.
- 6) При монтаже камеры следует оставить достаточное пространство для легкого доступа к шнуру электропитания и выходам (разъемам) при дальнейшей эксплуатации изделия.

**ВНИМАНИЕ! Несоблюдение условий хранения и эксплуатации камеры может привести к повреждению оборудования.**