



HiQ

High quality electronics LTD

ИНСТРУКЦИЯ ПО ЭКСПЛУАТАЦИИ



**Цветная IP камера
HiQ-5020H POE**



Перед использованием видеокамеры убедитесь, что приняты все меры предосторожности, перечисленные в этой инструкции по эксплуатации.
Сохраните данное руководство для справки.

Описание

IP камеры фирмы «HiQ» имеют современный формат сжатия H264, высокое разрешение, до 2 Мп, сетевой доступ, широкие функциональные возможности.

- Запись в реальном времени (25 к/с) при разрешении до 2 Мп (в зависимости от матрицы).
- Два видео потока формата H264.
- Переключение режимов день/ночь.
- Механический ИК фильтр.
- Поддержка протокола RTSP.
- Русскоязычный Web-интерфейс.
- Поддержка PoE (опционально).
- Установка микрофона/вывода для микрофона (опционально).
- Бесплатное русскоязычное ПО «HiQ-CMS» в комплекте.

Основные характеристики*

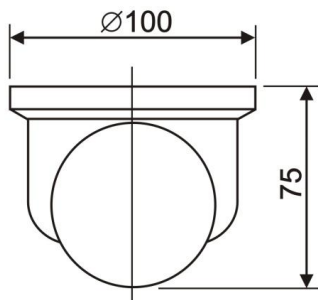
Модель	HiQ – 5020H POE
Матрица	1 мегапиксель
ИК-фильтр	Есть
Режим День/Ночь	Есть
Формат сжатия	H.264
Мин. Освещение	0.01 Lux
Максимальное разрешение	1080P
Загрузка сети	0.1~6 Mbps.
Частота Кадров	25 к/с при разрешении 1080P
Протоколы	RTSP/FTP/PPPOE/DHCP/DDNS/NT P/UPnP
Дистанционное сетевое соединение	HVR / NVR / PC
Аналоговый видео - выход	Нет
Аналоговый аудио-выход	Нет
Сеть	10/100M
SD-карта	Нет
Wi-Fi	Нет
Интерфейс RS485	Нет
Поддержка POE	Есть
Потребление	< 8W
Температура эксплуатации	-40 ~ +50°C

***Технические характеристики могут быть изменены без предварительного уведомления.**

Комплектация

1.	IP камера	1 шт.
2.	Кронштейн	1 шт.
3.	Крепежный комплект	1 шт.
4.	Разъем RJ-45	1 шт.
5.	Разъем питания	1 шт.
6.	Ключ-шестигранник	1 шт.
7.	Паспорт	1 шт.
8.	Диск с ПО	1 шт.

Внешний вид устройства



Подключение камеры

1. Используйте стандартный сетевой кабель для подключения камеры к сети.
2. При необходимости подключите микрофон и динамик к аудио выходам камеры.
3. Подключите питание одним из следующих способов:
 - С помощью стабилизированного адаптера питания 12 В.
 - Используйте питание через Ethernet (функция PoE опционально). Для этого используйте коммутатор с поддержкой PoE или PoE адаптер, соответствующий стандарту IEEE 802.3af.
4. Убедитесь, что светодиодный индикатор на сетевом разъеме активен.
5. IP адрес камеры по умолчанию 192.168.1.10. Логин: admin, пароль: (без пароля).

Меры предосторожности

- 1) Не разбирайте камеру. Ремонт должен производиться только квалифицированным специалистом.
- 2) Не располагайте камеру в местах попадания в объектив прямых солнечных лучей или других источников яркого света. В противном случае это может привести к повреждению камеры, в независимости от того, используется она или нет.
- 3) Не устанавливайте и не используйте устройство в местах с температурой ниже -40°C и выше $+50^{\circ}\text{C}$.
- 4) Не устанавливайте камеру:
 - в зонах с влажностью и уровнем загрязнения воздуха более 95%;
 - в области повышенного испарения и парообразования или усиленной вибрации.
- 5) Предотвращайте механические повреждения камеры.
- 6) При монтаже камеры следует оставить достаточное пространство для легкого доступа к шнуру электропитания и выходам (разъемам) при дальнейшей эксплуатации изделия.

ВНИМАНИЕ! Несоблюдение условий хранения и эксплуатации камеры может привести к повреждению оборудования.