



ИНСТРУКЦИЯ ПО ЭКСПЛУАТАЦИИ



Камера видеонаблюдения уличная Модель HiQ-507



Перед использованием видеокамеры убедитесь, что приняты все меры предосторожности, перечисленные в этой инструкции по эксплуатации.
Сохраните данное руководство для справки.

Описание

Цветная купольная камера видеонаблюдения для уличной установки с ИК подсветкой модели HiQ-507 предназначена для работы в составе системы охранного видеонаблюдения и соответствует ГОСТ Р 51558-2008.

Камера HiQ-507 выполнена в металлическом антивандальном корпусе. Светодиодная подсветка гарантирует хорошее изображение даже ночью. Предусмотрена защита от засветки (автоматический электронный затвор).

Камеры данного типа устанавливаются на улице и в различных производственных и складских помещениях.

Основные характеристики*

Модель	HIQ-507
Тип матрицы	1/3" CCD SONY EFFIO-E ICX811
Кол-во пикселей	752x582
Разрешение, твл	700
Объектив, мм.	3,6
Угол обзора	67,3°
Чувствительность	0,01 LUX
Количество светодиодов/ дальность подсветки	24 светодиода/10 м.
Баланс белого	Автоматический
Контроль усиления	Автоматический
Гамма-коррекция	0,45
Соотношение сигнал/шум	> 48 дБ
Электронный затвор	Автоматический, 1/50-1/100000 с
Видеовыход	Композитный 1,0В p-p 75Ом
Рабочая температура	От -40 до +50°С
Питание	DC 12В, до 300 мА
Размеры, мм.	100*75
Вес, гр.	420

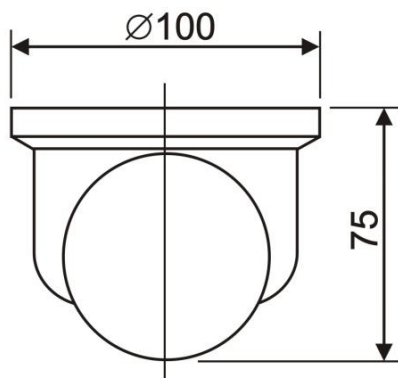
*Технические характеристики могут быть изменены без предварительного уведомления.

Комплектация

- | | | |
|----|--------------------------|--------|
| 1. | Цветная купольная камера | 1 шт.; |
| 2. | Разъем BNC | 1 шт.; |
| 3. | Разъем питания | 1 шт.; |
| 4. | Паспорт | 1 шт.; |
| 5. | Индивидуальная упаковка | 1шт. |

***Комплектация может быть изменена по предварительному заказу.**

Внешний вид устройства



Подключение камеры

1. Отключите питание. С помощью крепежных изделий установите кронштейн на потолок.
2. Подключите видеовыход BNC к монитору (устройству записи), а DC разъем к адаптеру питания.
3. Отрегулируйте положение и направление камеры.

Назначение	+12В	Видео	Общий
Цвет технологического кабеля видео-модуля	Красный	Желтый	Черный
Цвет соединительных проводов BNC и Power plug	Красный	Желтый	Экран

Меры предосторожности

- 1) Не разбирайте камеру. Ремонт должен производиться только квалифицированным специалистом.
- 2) Не располагайте камеру в местах попадания в объектив прямых солнечных лучей или других источников яркого света. В противном случае это может привести к повреждению камеры, в независимости от того, используется она или нет.
- 3) Не устанавливайте и не используйте устройство в местах с температурой ниже -40°C и выше $+50^{\circ}\text{C}$.
- 4) Не устанавливайте камеру:
 - в зонах с влажностью и уровнем загрязнения воздуха более 95%;
 - в области повышенного испарения и парообразования или усиленной вибрации.
- 5) Предотвращайте механические повреждения камеры.
- 6) При монтаже камеры следует оставить достаточное пространство для легкого доступа к шнуру электропитания и выходам (разъемам) при дальнейшей эксплуатации изделия.

ВНИМАНИЕ! Несоблюдение условий хранения и эксплуатации камеры может привести к повреждению оборудования.