



ИНСТРУКЦИЯ ПО ЭКСПЛУАТАЦИИ



Камера видеонаблюдения уличная Модель HiQ-509



Перед использованием видеокамеры убедитесь, что приняты все меры предосторожности, перечисленные в этой инструкции по эксплуатации. Сохраните данное руководство для справки.

Описание

Цветная купольная камера видеонаблюдения для уличной установки с ИК подсветкой модели HiQ-509 предназначена для работы в составе системы охранного видеонаблюдения и соответствует ГОСТ Р 51558-2008.

Камера HiQ-509 выполнена в металлическом антивандальном корпусе. Светодиодная подсветка гарантирует хорошее изображение даже ночью. Предусмотрена защита от засветки (автоматический электронный затвор).

Камеры данного типа устанавливаются на улице и в различных производственных и складских помещениях.

Основные характеристики*

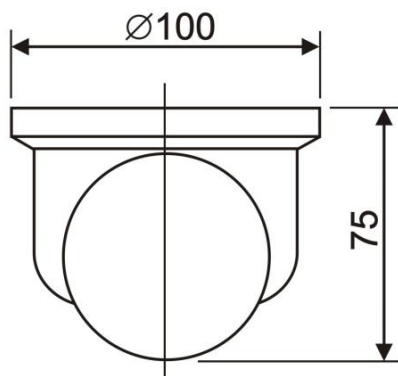
| Модель | HiQ-509 |
|--|------------------------------------|
| Тип матрицы | 1/3" CMOS 3089 |
| Кол-во пикселей | 762x504 |
| Разрешение | 700 твл |
| Объектив | 3,6 мм |
| Угол обзора | 67,3° |
| Чувствительность | 0,1 LUX |
| Количество светодиодов/ дальность подсветки | 24 светодиода/10 м. |
| Баланс белого | Автоматический |
| Контроль усиления | Автоматический |
| Гамма-коррекция | 0,45 |
| Соотношение сигнал/шум | > 48 дБ |
| Электронный затвор | Автоматический, 1/50-1/100000 с |
| Видеовыход | Композитный 1,0В р-р 75Ом |
| Рабочая температура | От -40 до +50°С |
| Питание | DC 12В, до 300 мА |
| Размеры, мм. | 100*75 |
| Вес, гр. | 420 |

*Технические характеристики могут быть изменены без предварительного уведомления.

Комплектация

- | | | |
|----|--------------------------|--------|
| 1. | Цветная купольная камера | 1 шт.; |
| 2. | Разъем BNC | 1 шт.; |
| 3. | Разъем питания | 1 шт.; |
| 4. | Паспорт | 1 шт.; |
| 5. | Индивидуальная упаковка | 1шт; |
| 6. | Шаблон. | |

Внешний вид устройства



Подключение камеры

1. Отключите питание. С помощью крепежных изделий установите кронштейн на потолок.
2. Подключите видеовыход BNC к монитору (устройству записи), а DC разъем к адаптеру питания.
3. Отрегулируйте положение и направление камеры.

| Назначение | +12В | Видео | Общий |
|---|---------|--------|--------|
| Цвет технологического кабеля видео-модуля | Красный | Желтый | Черный |
| Цвет соединительных проводов BNC и Power plug | Красный | Желтый | Экран |

Меры предосторожности

- 1) Не разбирайте камеру. Ремонт должен производиться только квалифицированным специалистом.
- 2) Не располагайте камеру в местах попадания в объектив прямых солнечных лучей или других источников яркого света. В противном случае это может привести к повреждению камеры, в независимости от того, используется она или нет.
- 3) Не устанавливайте и не используйте устройство в местах с температурой ниже -40°C и выше $+50^{\circ}\text{C}$.
- 4) Не устанавливайте камеру:
 - в зонах с влажностью и уровнем загрязнения воздуха более 95%;
 - в области повышенного испарения и парообразования или усиленной вибрации.
- 5) Предотвращайте механические повреждения камеры.
- 6) При монтаже камеры следует оставить достаточное пространство для легкого доступа к шнуру электропитания и выходам (разъемам) при дальнейшей эксплуатации изделия.

ВНИМАНИЕ! Несоблюдение условий хранения и эксплуатации камеры может привести к повреждению оборудования.